

SÉRIE BIONIK

LA BARRIÈRE AUTOMATIQUE BRUSHLESS
L'ESPRIT NUMÉRIQUE

 **ROGER**
BRUSHLESS

 **ROGER**
TECHNOLOGY
100% Made in Italy



CE QUE NOUS FAISONS

L'INNOVATION, LA MÉCANIQUE EXCELLENTE ET LA RECHERCHE TECHNOLOGIQUE CONSTANTE SONT LES ÉLÉMENTS CLÉS QUI FONT DE ROGER TECHNOLOGY UNE ENTREPRISE UNIQUE ET DIFFÉRENTE DES AUTRES

Dès notre première journée de travail, nous avons accordé une priorité immédiate au développement et à la production d'une excellente mécanique italienne, uniquement basée sur des matières premières ferreuses et non ferreuses de très haute qualité et garantie par des procédés de fabrication et de traitement des surfaces impeccables. Nous avons appris à éviter complètement les systèmes de transmission mécanique avec les matières plastiques, le téflon ou le nylon et nous avons mis sous la loupe tous nos processus de contrôle qualité. Quelques années plus tard, à partir des années 90, nous avons écrit le premier chapitre de notre histoire en développant une vraie ligne de fabrication en série de moteurs entièrement robotisée, devenant ainsi le sous-traitant de référence des principales marques du marché des automatismes pour portails.

PERSONNES, IDÉES ET EXPÉRIENCE DE PRODUIT

La vie de **Roger Technology** est depuis toujours fondée sur la valeur de personnes incroyablement créatives et fortement passionnées. Des personnes qui ne lâchent jamais, des personnes qui choisissent de grands défis pour éviter la monotonie. Des personnes qui croient qu'une idée brillante, quelle qu'elle soit, peut donner vie à un changement important vers un futur extraordinaire.

Dans notre langage, nous traduisons le mot "**expérience**" en passion. Pour nous, la passion représente tout, c'est cette grande valeur qui, chaque jour, nous incite constamment et fortement à nous remettre en question dans le développement de produits et de **solutions** fortement liés aux réelles exigences de nos clients qui souhaitent un produit façonné à leur manière de travailler.

Primo Florian
Membre fondateur
Service mécanique
et conception

Dino Florian
Président fondateur
Service développement
et conception

Renato Florian
Membre fondateur
Service assemblage
et qualité



NOS AVANTAGES

DES MATIÈRES PREMIÈRES EXCELLENTE

Depuis toujours l'acier, la fonte sphéroïdale, l'aluminium, le bronze, le cuivre et le titane représentent les principales et seules matières premières utilisées dans les processus de production de mécanique avancée de notre entreprise.



UNE TECHNOLOGIE DE PRODUCTION

Chez Roger Technology, tout l'usinage interne se base sur les meilleures lignes de production grâce à une très haute technologie. Ayant à coeur chaque pièce que nous produisons, nous avons fortement investi, automatisé et robotisé tous les modèles et toutes les phases de réalisation du produit afin de rendre tous les composants et les semi-finis hautement fiables. Nous faisons tout en respectant nos plus hauts standards qualitatifs.



UN ASSEMBLAGE INTERNE

La principale valeur ajoutée des phases de montage et d'assemblage interne est représentée par une équipe dédiée hautement qualifiée et entièrement italienne, qui contrôle, assemble et traite avec une passion sans limites toutes les phases de montage.



MADE IN ITALY

Toutes les solutions, tous les produits, le design et le complète processus de production de Roger Technology sont développés en Italie avec l'utilisation de matériaux de première qualité qui sont trouvés sur le marché avec des fournisseurs qui vivent la même passion et le même professionnalisme que notre entreprise dans le développement de produits technologiquement fiables, efficaces et simple dans la façon d'être conçus, installés et utilisés.



MOTEUR BRUSHLESS

UN MOTEUR NUMÉRIQUE SANS BALAIS À CHAMP MAGNÉTIQUE PERMANENT, AVEC UNE ÉLECTRONIQUE NUMÉRIQUE POUR UN CONTRÔLE SÛR ET COMPLET DE L'AUTOMATISME, ET POUR UNE UTILISATION SUPER INTENSIVE À CONSOMMATION EXTRÊMEMENT RÉDUITE: C'EST ROGER BRUSHLESS

Nous sommes les créateurs du coeur du produit!
Tous les moteurs numériques Brushless sont conçus, construits et développés, avec une grande détermination et un enthousiasme sans fin, à l'intérieur de notre processus de production à travers des machines automatiques dédiées.

MOTEUR BRUSHLESS NUMÉRIQUE

Révolutionnaire et innovant moteur numérique Brushless à champ magnétique permanent, triphasé sinusoïdal avec encodeur natif qui permet une utilisation super intensive de l'automatisme à consommation extrêmement réduite, en garantissant à 100% toutes les règles de gestion et de sécurité de l'automatisme.

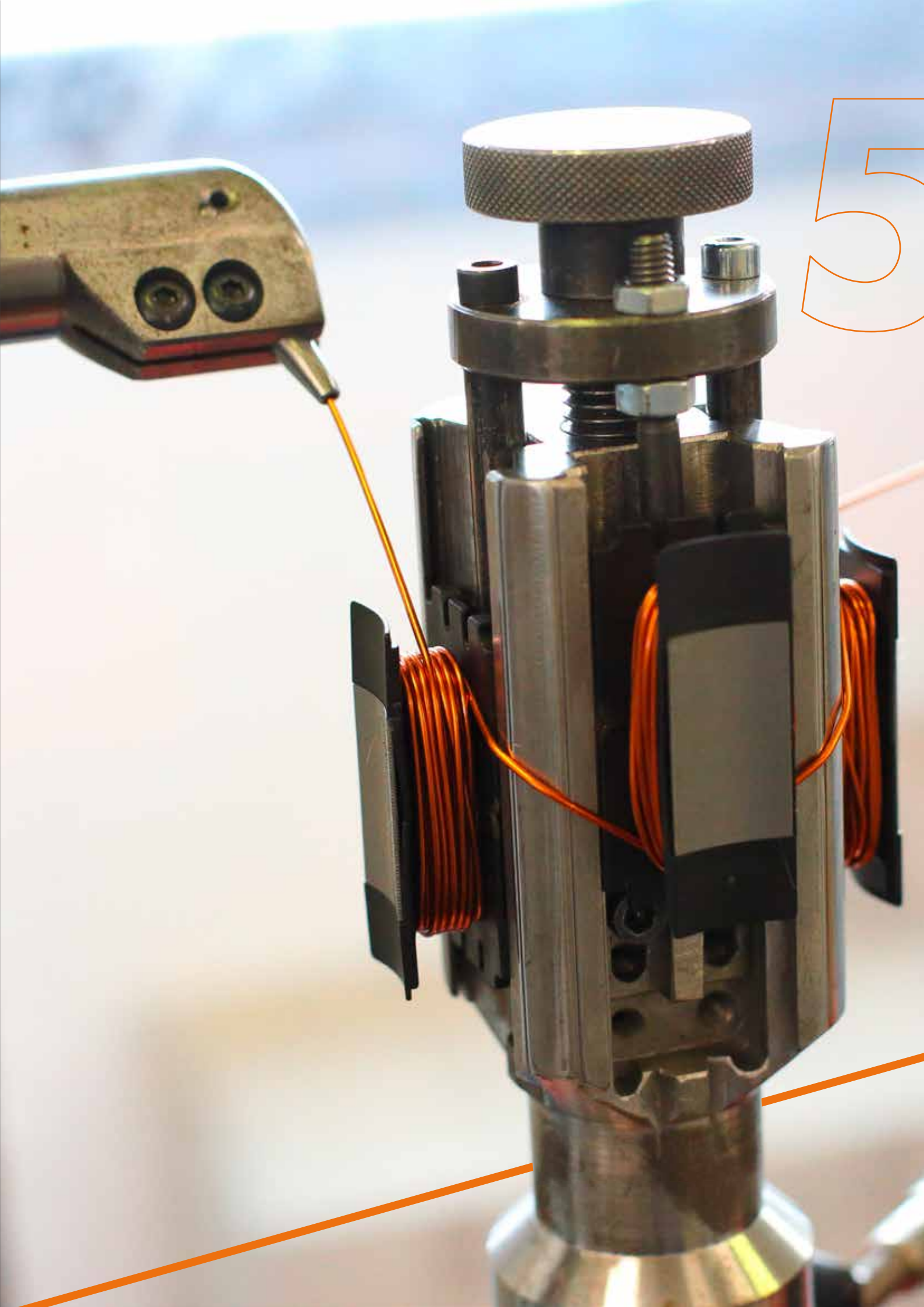
NOUVELLE GÉNÉRATION D'ÉLECTRONIQUE

La nouvelle centrale de commande avec contrôleur numérique Brushless à bord. Sans les relais traditionnels et grâce à son révolutionnaire système à cadrans mosfet et à sa technologie de contrôle complètement basée sur un microcontrôleur DSP, elle représente une nouvelle génération de cartes électroniques nées pour gérer en toute sécurité toutes les typologies de mouvement de l'automatisme.

UNE PASSION MÉCANIQUE

Tous les composants mécaniques et les engrenages sont fabriqués en acier, fonte et bronze ; les carters des automatismes sont produits en aluminium moulé sous pression renforcé au titane. Tous les engrenages sont contrôlés et assemblés sur des roulements de haute qualité et insérés sur des emplacements précis usinés pour obtenir une justesse absolue entre les axes.

UNE TECHNOLOGIE QUI VOUS OFFRE LE MAXIMUM DE
RENDEMENT EN CONSOMMANT MOINS QUE LES AUTRES



5

ABSOLUMENT BRUSHLESS

LE MOTEUR NUMÉRIQUE RÉVOLUTIONNAIRE ET 12 FOIS DIFFÉRENT



MOTEUR SANS BALAIS, BRUSHLESS NUMÉRIQUE TRIPHASÉ

Moteur très fort, avec beaucoup de couple mais très petit et compact grâce à ses enroulements particuliers à bobines concentrées et alimentées par un système **triphase sinusoïdal**.



AUCUN PROBLÈME EN CAS DE BLACKOUT

Grâce à des batteries internes ou externes et à la carte charge batterie correspondante, votre automatisme continue à opérer avec une grande autonomie même en cas de blackout **plus ou moins prolongés**, en garantissant beaucoup plus de manoeuvres par rapport aux technologies traditionnelles.



VITESSE, ACCÉLÉRATION ET RALENTISSEMENTS EXTRÊMEMENT HARMONIEUX

L'automatisme avec technologie numérique BRUSHLESS crée des mouvements parfaits, harmonieux et avec une **force et un couple** constants sur tous les points en toute sécurité et toujours avec possibilité de varier sa vitesse en gérant les ralentissements et les accélérations parfaites.



CONSOMMATION D'ÉNERGIE EXTRÊMEMENT RÉDUITE

Un moteur qui peut travailler à basse tension, avec une utilisation super intensive et qui peut opérer dans des environnements avec des conditions climatiques très difficiles en **maintenant toujours une consommation** et des absorptions très réduites.



CONTRÔLEUR NUMÉRIQUE ET VECTORIEL DE L'AUTOMATISME

Le contrôleur numérique BRUSHLESS, qui travaille à basse tension **36V DC**, permet un contrôle de 100% de l'automatisme en modalité numérique. Grâce à son fonctionnement complètement basé sur un microcontrôleur DSP, il est donc possible de programmer et personnaliser de manière simple, précise et élégante la course et tous les mouvements de votre automatisme.



MOTEUR À TEMPÉRATURE AMBIANTE

Le moteur BRUSHLESS naît avec le principal objectif d'être un moteur à utilisation super intensive avec un **rendement de 99%**. Indépendamment du nombre de manoeuvres que le moteur effectue en un jour, il reste toujours froid ou, au plus, il atteint la température ambiante.



LE SILENCE NUMÉRIQUE DU MOTEUR

Le caractère **silencieux** ou la quasi absence de bruit générée par le moteur BRUSHLESS pendant tous ses mouvements est saisissant.



MOTEUR À UTILISATION SUPER INTENSIVE

Nous avons voulu vous surprendre avec un élément fondamental: l'utilisation super intensive de l'automatisme avec le moteur qui reste **constamment froid** même après de très nombreux jours d'utilisation.



IMPACT, DÉTECTION DE L'OBSTACLE ET INVERSION EN TOUTE SÉCURITÉ

Grâce à la technologie numérique, nous sommes en mesure de **détecter un obstacle** et d'inverser le moteur instantanément, en définissant simplement le couple du moteur, la sensibilité, le temps et la course de l'inversion. Le tout dans des conditions de sécurité maximales.



ENCODEUR NUMÉRIQUE NATIF À BORD

Le moteur BRUSHLESS est un **encodeur natif** numérique extrêmement évolué qui permet de contrôler la gestion des automatismes de manière sûre, précise et extrêmement élégante.



INSTALLATION SIMPLE AVEC UN SEUL CÂBLE À 3 FILS

Le moteur BRUSHLESS s'installe uniquement à travers le raccordement d'un seul câble avec 3 fils, épatant non? Simple comme aucun autre! Ceci permet la gestion de manière complètement numérique de votre automatisme grâce aux technologies **SENSORLESS** ou **SENSORED** disponibles en fonction de la typologie d'automatisme.



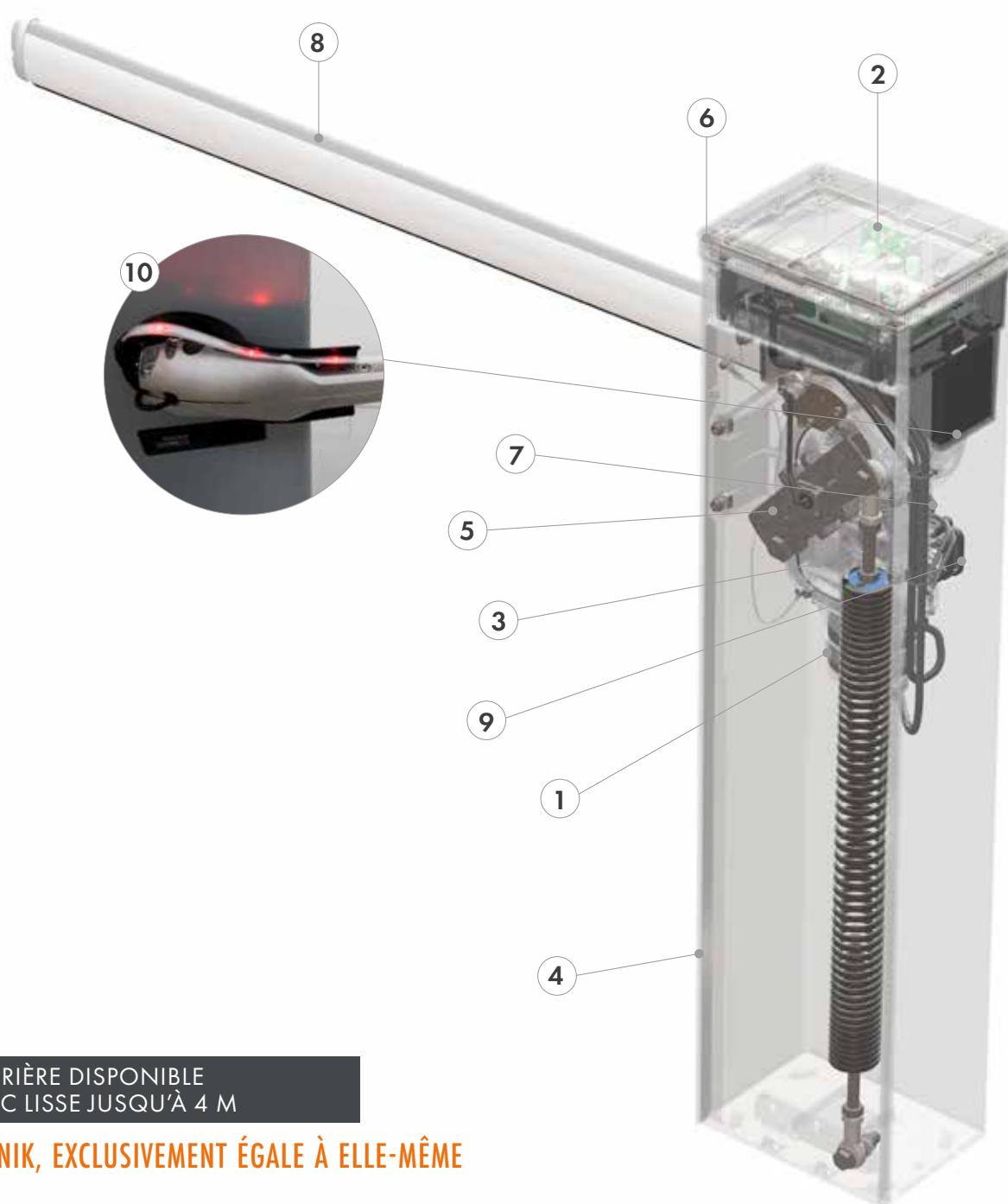
UNE MÉCANIQUE EXIGENTE ET DE PRÉCISION TOTALEMENT AU SERVICE DU MOTEUR

Nous avons créé une mécanique qui vous donne la possibilité d'obtenir **le maximum de prestation du moteur**. Le tout grâce à la qualité des processus de production internes, les usinages mécaniques et les matériaux employés ferreux et non ferreux de haute qualité.

BIONIK4

PORQUOI BRUSHLESS?

ROBUSTE ET ÉLÉGANTE POUR GÉRER LES ACCÈS AUX COPROPRIÉTÉS,
COMMERCIAUX, INDUSTRIELS ET AUX ESPACES RÉSIDENTIELS



BARRIÈRE DISPONIBLE
AVEC LISSE JUSQU'À 4 M

BIONIK, EXCLUSIVEMENT ÉGALE À ELLE-MÊME

1 MOTEUR BRUSHLESS NUMÉRIQUE 36V

Révolutionnaire et innovant moteur numérique Brushless à 36V et champ magnétique permanent, avec encodeur à technologie numérique SENSORED permettant une utilisation illimitée de la barrière pour des consommations extrêmement réduites avec système de positionnement mécanique absolu.

2 CONTRÔLEUR NUMÉRIQUE ÉVOLUÉS

D'accès facile grâce à son positionnement dans la partie supérieure du corps de la barrière, bien protégé dans le compartiment contenant toute l'électronique, le compartiment transformateur et la batterie de secours. On permet sa gestion totale et précise grâce au contrôleur numérique.

3 MOTORÉDUCTEUR À ENGRENAGES PARFAITS

Joyau de la mécanique, le motoréducteur est entièrement en aluminium, en acier et en bronze. Tous les engrenages sont hélicoïdaux avec inclinaison à 15°, assemblés sur roulements de haute qualité et montés sur des sièges usinés à la perfection, en vue d'une précision absolue entre les axes des engrenages.

4 PETITE STRUCTURE TRÈS RÉSISTANTE

Tous les matériaux utilisés, acier et bronze, sont de première qualité pour garantir à l'automatisme dans son ensemble une grande robustesse et le rendre extrêmement stable pendant la manoeuvre. À noter également l'importance des traitements de surface et les typologies de peintures appliquées afin de rendre la structure de la barrière très résistante aux divers agents atmosphériques.

5 BALANCIER ET RESSORTS

Différents types de ressorts disponibles en fonction de la longueur de la lisse certifiés pour des millions de manoeuvres. Balancier mécanique avec butées mécaniques réglables.

6 ÉCLAIRAGE À LED

Élégant circuit à éclairage LED sur toute la tête en aluminium de la colonne de la barrière, configurable depuis la centrale de commande.

7 POSITIONNEUR MÉCANIQUE ABSOLU

Puissant encodeur innovant et précis à positionnement absolu installé sur l'arbre lent du réducteur, permet la gestion en dixièmes de degré des mouvements et le parfait redémarrage de l'automatisme sans nouvel apprentissage suite aux pannes ou au déblocage manuel.

8 ROBUSTE LISSE ELLIPTIQUE

Lisse à section elliptique anti-vent en aluminium avec nervure centrale pour la rendre encore plus stable et robuste. LED de signalisation lumineuse sur le côté supérieur intégrées et configurables depuis la centrale de commande.

9 DÉBLOCAGE ROBUSTE ET INNOVANT

Déblocage manuel mécanique à clé, cylindre standard en mesure de débloquenter la barrière en toute condition et en toute situation, grâce à sa excellente mécanique.

10 BRAS BIONIQUE À SUPPORT DE LA LISSE

Bras de support bionique et protection en aluminium moulé sous pression directement relié au réducteur avec système spécial pour la pré-absorption des contraintes mécaniques du mouvement de la lisse.



BIONIK1 BIONIK4HP BIONIK6 PORQUOI BRUSHLESS?

ROBUSTE ET ÉLÉGANTE POUR GÉRER LES ACCÈS COMMERCIAUX,
INDUSTRIELS ET AUX PARKINGS DE GRANDE CIRCULATION



BARRIÈRE DISPONIBLE
AVEC LISSE DE 3 M JUSQU'À 6 M

BIONIK, EXCLUSIVEMENT ÉGALE À ELLE-MÊME

1 MOTEUR BRUSHLESS NUMÉRIQUE 36V

Révolutionnaire et innovant moteur numérique Brushless à 36V et champ magnétique permanent, avec encodeur à technologie numérique SENSORED permettant une utilisation illimitée de la barrière pour des consommations extrêmement réduites avec système de positionnement mécanique absolu.

2 CONTRÔLEUR NUMÉRIQUE ÉVOLUÉS

D'accès facile grâce à son positionnement dans la partie supérieure du corps de la barrière, bien protégé dans le compartiment contenant toute l'électronique, le compartiment transformateur et la batterie de secours. On permet sa gestion totale et précise grâce au contrôleur numérique.

3 MOTORÉDUCTEUR À ENGRENAGES PARFAITS

Joyau de la mécanique, le motoréducteur est entièrement en aluminium, en acier et en bronze. Tous les engrenages sont hélicoïdaux avec inclinaison à 15°, assemblés sur roulements de haute qualité et montés sur des sièges usinés à la perfection, en vue d'une précision absolue entre les axes des engrenages. La sortie de l'arbre de connexion à la lisse est de 45 mm.

4 STRUCTURE TRÈS RÉSISTANTE

Tous les matériaux utilisés, acier et bronze, sont de première qualité pour garantir l'automatisme dans son ensemble une grande robustesse et le rendre extrêmement stable pendant la manoeuvre. À noter également l'importance des traitements de surface et les typologies de peintures appliquées afin de rendre la structure de la barrière très résistante aux divers agents atmosphériques.

5 BALANCIER ET RESSORTS

Différents types de ressorts disponibles en fonction de la longueur de la lisse certifiés pour des millions de manoeuvres. Balancier mécanique avec butées mécaniques réglables.

6 ÉCLAIRAGE À LED

Élégant circuit à éclairage LED sur toute la tête en aluminium de la colonne de la barrière, configurable depuis la centrale de commande.

7 POSITIONNEUR MÉCANIQUE ABSOLU

Puissant encodeur innovant et précis à positionnement absolu installé sur l'arbre lent du réducteur, permet la gestion en dixièmes de degré des mouvements et le parfait redémarrage de l'automatisme sans nouvel apprentissage suite aux pannes ou au déblocage manuel.

8 ROBUSTE LISSE ELLIPTIQUE

Lisse à section elliptique anti-vent en aluminium avec nervure centrale pour la rendre encore plus stable et robuste. LED de signalisation lumineuse sur le côté supérieur intégrées et configurables depuis la centrale de commande.

9 DÉBLOCAGE ROBUSTE ET INNOVANT

Déblocage manuel mécanique à clé, cylindre européen en mesure de débloquer la barrière en toute condition et en toute situation, grâce à son excellente mécanique.

10 BRIDE ROBUSTE À SUPPORT DE LA LISSE

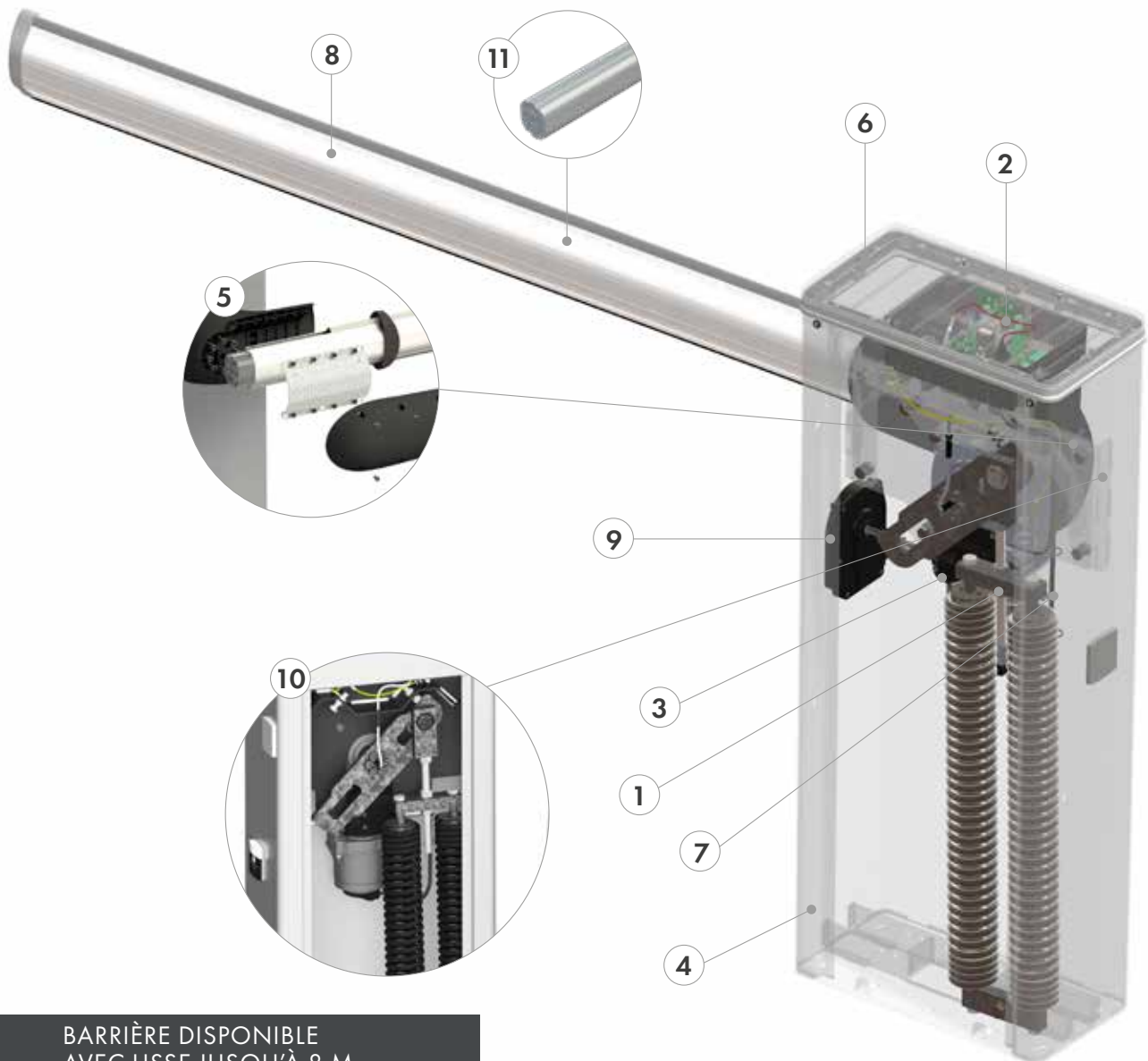
Double bride à cône allongé de support et de protection, en aluminium moulé sous pression, directement branchée au réducteur avec un système de fixation avec 3 brides intérieures, pour un mouvement mécanique robuste et sûr de la lisse.



BIONIK8

PORQUOI BRUSHLESS?

ROBUSTE ET ÉLÉGANTE POUR GÉRER LES ACCÈS COMMERCIAUX,
INDUSTRIELS ET AUX GRANDES ZONES LOGISTIQUES



BARRIÈRE DISPONIBLE
AVEC LISSE JUSQU'À 8 M

BIONIK, EXCLUSIVEMENT ÉGALE À ELLE-MÊME

1 MOTEUR BRUSHLESS NUMÉRIQUE 36V

Révolutionnaire et innovant moteur numérique Brushless à 36V et champ magnétique permanent, avec encodeur à technologie numérique SENSORED permettant une utilisation illimitée de la barrière pour des consommations extrêmement réduites avec système de positionnement mécanique absolu.

2 CONTRÔLEUR NUMÉRIQUE ÉVOLUÉ

D'accès facile grâce à son positionnement dans la partie supérieure du corps de la barrière, bien protégé dans le compartiment contenant toute l'électronique, le compartiment transformateur et la batterie de secours. On permet sa gestion totale et précise grâce au contrôleur numérique.

3 MOTORÉDUCTEUR À ENGRENAGES PARFAITS

Joyau de la mécanique, le motoréducteur est entièrement en aluminium, en acier et en bronze. Tous les engrenages sont hélicoïdaux avec inclinaison à 15°, assemblés sur roulements de haute qualité et montés sur des sièges usinés à la perfection, en vue d'une précision absolue entre les axes des engrenages. La sortie de l'arbre de connexion à la lisse est de 55 mm.

4 STRUCTURE TRÈS RÉSISTANTE

Tous les matériaux utilisés, acier et bronze, sont de première qualité pour garantir l'automatisme dans son ensemble une grande robustesse et le rendre extrêmement stable pendant la manœuvre. À noter également l'importance des traitements de surface et les typologies de peintures appliquées afin de rendre la structure de la barrière très résistante aux divers agents atmosphériques.

5 BRIDE ROBUSTE À SUPPORT DE LA LISSE

Double bride à cône allongé, de support et de protection, en aluminium moulé sous pression, directement branchée au réducteur, pour un mouvement mécanique robuste et sûr de la lisse.

6 ÉCLAIRAGE À LED

Élégant circuit à éclairage LED sur toute la tête en aluminium de la colonne de la barrière, configurable depuis la centrale de commande.

7 POSITIONNEUR MÉCANIQUE ABSOLU

Puissant encodeur innovant et précis à positionnement absolu installé sur l'arbre lent du réducteur, permet la gestion en dixièmes de degré des mouvements et le parfait redémarrage de l'automatisme sans nouvel apprentissage suite aux pannes ou au déblocage manuel.

8 ROBUSTE LISSE ELLIPTIQUE

Double lisse de 4 100 mm à section elliptique anti-vent, en aluminium, avec 2 inserts télescopiques de renfort pour la fixation de la lisse à la bride et pour la connexion des 2 lisses à l'aide du double joint spécifique en aluminium. LED de signalisation lumineuse sur le côté supérieur, intégrée et configurable depuis la centrale de commande.

9 DÉBLOCAGE ROBUSTE ET INNOVANT

Déblocage manuel mécanique à clé, cylindre européen en mesure de débloquent la barrière en toute condition et en toute situation, grâce à son excellente mécanique.

10 NOUVEAU BALANCIER À DOUBLE RESSORT

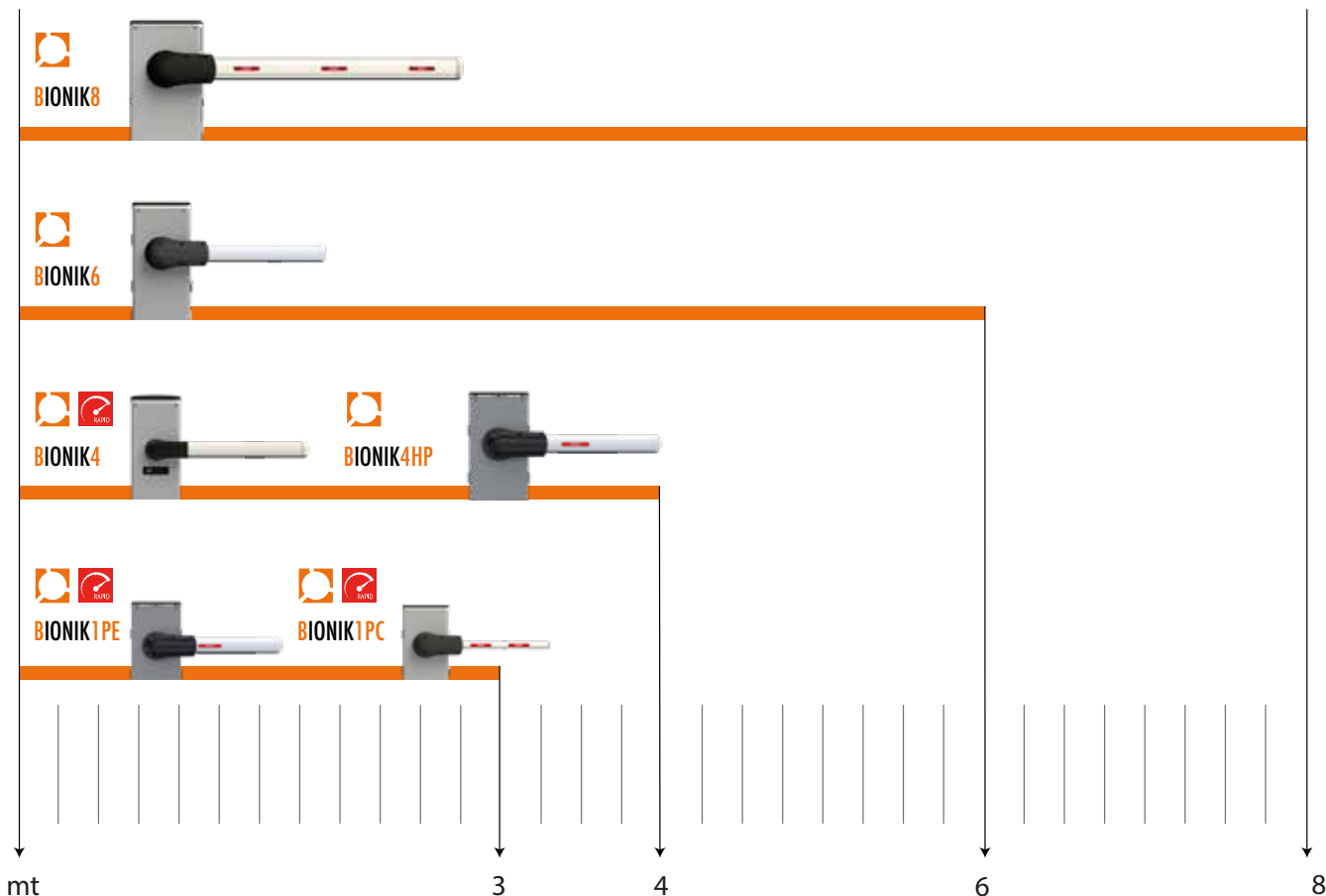
Balancier innovant avec insert denté qui garantit un réglage correct, double et millimétrique de l'équilibrage des deux ressorts avec un diamètre de 85 mm. Accrochage du ressort double au balancier avec roulement à rouleaux pour une meilleure distribution des points de chargement, des poids et du stress de la lisse.

11 SUPPORTS TÉLESCOPIQUES RENFORCÉS

Deux supports télescopiques renforcés à l'intérieur de la lisse, l'un pour la fixation à la bride de support et l'autre de jonction entre les 2 lisses de 4 100 mm de longueur, rendent la lisse robuste et sûre.



BARRIÈRES PANORAMIQUE



	RÉSIDENTIEL	COMMERCIAL	INDUSTRIEL	PARKINGS
BI/004				
BI/004/115				
BI/004/IS				
BI/004/IS/115				
BI/004HP				
BI/004HP/115				
BI/004HP/IS				
BI/004HP/IS/115				
BI/006				
BI/006/115				
BI/006/IS				
BI/006/IS/115				
BI/001PE				
BI/001PC				
BI/001PC/115				
BI/008				
BI/008/115				

Utilisation résidentielle
 Utilisation commerciale
 Utilisation industrielle
 Utilisation parking

CARACTÉRISTIQUES TECHNIQUES

	BI/004 - BI/004/115 - BI/004/IS - BI/004/IS/115	BI/004HP - BI/004HP/115	BI/006 - BI/006/115	BI/008 - BI/008/115	BI/001PE	BI/001PC - BI/001PC/115
DESCRIPTION	Barrière BRUSHLESS 36V DC	Barrière BRUSHLESS 36V DC	Barrière BRUSHLESS 36V DC	Barrière BRUSHLESS 36V DC	Barrière BRUSHLESS 36V DC	Barrière BRUSHLESS 36V DC
LISSE	Jusqu'à 4 m	Jusqu'à 4 m	Jusqu'à 6 m	Jusqu'à 8,2 m	Jusqu'à 3 m	Jusqu'à 3 m
ALIMENTATION LIGNE	230V AC - 115V AC 50/60Hz +-10%	230V AC - 115V AC 50/60Hz +-10%	230V AC - 115V AC 50/60Hz +-10%	230V AC - 115V AC 50/60Hz +-10%	230V AC 50/60Hz +-10%	230V AC - 115V AC 50/60Hz +-10%
ALIMENTATION MOTEUR BRUSHLESS	36V	36V	36V	36V	36V	36V
PUISSANCE MAXIMALE	220W	220W	220W	300W	450W	450W
FRÉQUENCE D'UTILISATION	Continue	Super Intensive	Super Intensive	Super Intensive	Super Intensive	Continue
TEMPÉRATURE D'UTILISATION	-20 +55°C	-20 +55°C	-20 +55°C	-20 +55°C	-20 +55°C	-20 +55°C
DEGRÉ DE PROTECTION	IP54	IP54	IP54	IP54	IP54	IP54
TEMPS D'OUVERTURE	De 1,5 à 6 s (avec lisse jusqu'à 3 m)	De 3 à 6 s	De 4 à 8 s	De 9 à 29 s	De 2 à 4 s	De 1 à 3 s
ENCODEUR	Encoder absolu numérique	Encoder absolu numérique	Encoder absolu numérique	Encoder absolu numérique	Encoder absolu numérique	Encoder absolu numérique
TYPE CONTRÔLEUR ENCODEUR	Numérique SENSORED	Numérique SENSORED	Numérique SENSORED	Numérique SENSORED	Numérique SENSORED	Numérique SENSORED
CENTRALE DE COMMANDE INSTALLÉE À BORD	CTRL	CTRL	CTRL	CTRL	CTRL/P	CTRL/P
CYCLES DE MANOEUVRE JOUR (OUVERTURE/ FERMETURE - 24H NON STOP)	5000	5000	4000	2500	8000	12000
POIDS PRODUIT EMBALLÉ	46,2 kg	74,7 kg	75,1 kg	104,7 kg	74,7 kg	87,6 kg
DIMENSIONS	280 x 210 x 1.203 (L x P x H)	380 x 270 x 1237 (L x P x H)	380 x 270 x 1237 (L x P x H)	500 x 270 x 1237 (L x P x H)	380 x 270 x 1237 (L x P x H)	380 x 270 x 1237 (L x P x H)
DÉBLOCAGE	Poignée avec double levier elliptique à clé avec cylindre STANDARD	Débloccage à réducteur sur billes, avec clé à cylindre européen	Débloccage à réducteur sur billes, avec clé à cylindre européen	Débloccage à réducteur sur billes, avec clé à cylindre européen	Débloccage à réducteur sur billes, avec clé à cylindre européen	Débloccage à réducteur sur billes, avec clé à cylindre européen
PRÉDISPOSITION ENTRÉE EXP B-CONNECT	✓	✓	✓	✓	✓	✓
NOMBRE DE COLIS PAR PALETTE	8	6	6	4	6	6



EMBALLÉ BIONIK4

L.: 28 cm
W.: 21 cm
H.: 120,3 cm

EMBALLÉ BIONIK8

L.: 50 cm
W.: 27 cm
H.: 123,7 cm

EMBALLÉ BIONIK1/4HP/6

L.: 38 cm
W.: 27 cm
H.: 123,7 cm



Moteur Brushless



Utilisation Intensive



Moteur Haute Vitesse



Moteur Réversible

FONCTIONNALITÉ

DES BARRIÈRES BIONIK

DESCRIPTION	BI/004 - BI/004/115 - BI/004/IS - BI/004/IS/115	BI/004HP - BI/004HP/115 - BI/004HP/IS - BI/004HP/IS/115
LONGUEUR DE LA LISSE	JUSQU'À 4 M	JUSQU'À 4 M
Contrôleur numérique à bord	CTRL	CTRL
Typologie radio récepteur	H93/RX20/1 et H93/RX22A/1 à encastrement code fixe H93/RX2RC/1 à encastrement code tournant	H93/RX20/1 et H93/RX22A/1 à encastrement code fixe H93/RX2RC/1 à encastrement code tournant
Alimentation du moteur	36V DC	36V DC
Technologie gestion moteur (ETC)	Technologie SENSORED	Technologie SENSORED
Typologie encodeur	Magnétique numérique SENSORED à 4096 PPR	Magnétique numérique SENSORED à 4096 PPR
Alimentation de réseau	230V AC - 115V AC 50/60Hz	230V AC - 115V AC 50/60Hz
Fonctionnement avec batteries	(option) 2 batteries internes 12V DC 4,5 Ah	(option) 2 batteries internes 12V DC 4,5 Ah
Typologie consommation énergétique	Faible consommation	Faible consommation
Nombre de moteurs	1	1
Alimentation des accessoires	24V DC	24V DC
Typologie clignotant armoire barrière (intégré)	24V DC LED	24V DC LED
Typologie clignotant lisse	24V DC LED - Strip led, longueur 4 m	24V DC LED - Strip led, longueur 4 m
Sortie pour indicateur d'ouverture barrière et voyant automatisme ouvert	√	√
Sortie pour lumière de courtoisie	40W	40W
Fermeture automatique temporisée et garantie	√	√
Gestion de bord de sécurité de 8,2 kΩ ou standard	√	√
Typologie fin de course	Arrêt mécanique réglable en ouverture et en fermeture	Arrêt mécanique réglable en ouverture et en fermeture
Réglage de force en course nominale	√	√
Réglage de la force en démarrage et ralentissement	√	√
Détection obstacles (également en modalités de récupération position) - Inversion moteur	√	√
Réglage vitesse en ouverture et fermeture	√	√
Ralentissement en ouverture et fermeture	√	√
Réglage de l'espace de rapprochement en ouverture et fermeture	√	√
Accélération au démarrage (soft-start) en ouverture et fermeture	√	√
Fermeture et ouverture garanties	√	√
Espace d'arrêt et frein moteur	√	√
Commande ouverture partielle modalité MASTER/SLAVE	√	√
Commande homme présent	√	√
Fonction copropriété	√	√
Configuration sécurités	√	√
Fonction installation test	(bouton prog)	(bouton prog)
Température de fonctionnement	-20°C/+55°C	-20°C/+55°C
Protection thermique d'inverseur	√	√
Gestion électroserrure magnétique	(option) √	(option) √
Gestion détecteur de boucles	(option) √	(option) √
Gestion configuration contact horloge (intégré)	√	√
Gestion modalité parkings (intégré)	√	√
Gestion configuration état entrées extérieures	(option) √	(option) √
Restauration valeurs standard d'usine	√	√
Informations utilisation moteur	√	√
Gestion mot de passe de protection	√	√
Activation du système incassable	√	√

BI/006 - BI/006/115 - BI/006/IS - BI/006/IS/115	BI/008 - BI/008/115	BI/001PE	BI/001PC - BI/001PC/115
JUSQU'À 6 M	JUSQU'À 8,2 M	JUSQU'À 3 M	JUSQU'À 3 M
CTRL	CTRL (à partir de la version firmware r3.50)	CTRL/P	CTRL/P
H93/RX20/I et H93/RX22A/I à encastrement code fixe H93/RX2RC/I à encastrement code tournant	H93/RX20/I et H93/RX22A/I à encastrement code fixe H93/RX2RC/I à encastrement code tournant	H93/RX20/I et H93/RX22A/I à encastrement code fixe H93/RX2RC/I à encastrement code tournant	H93/RX20/I et H93/RX22A/I à encastrement code fixe H93/RX2RC/I à encastrement code tournant
36V DC	36V DC	36V DC	36V DC
Technologie SENSORED	Technologie SENSORED	Technologie SENSORED	Technologie SENSORED
Magnétique numérique SENSORED à 4096 PPR	Magnétique numérique SENSORED à 4096 PPR	Magnétique numérique SENSORED à 4096 PPR	Magnétique numérique SENSORED à 4096 PPR
230V AC - 115V AC 50/60Hz	230V AC - 115V AC 50/60Hz	230V 50Hz	230V AC - 115V AC 50/60Hz
(option) 2 batteries internes 12V DC 4,5 Ah	(option) 2 batteries internes 12V DC 4,5 Ah	(option) 2 batteries internes 12V DC 4,5 Ah	(option) 2 batteries internes 12V DC 4,5 Ah
Faible consommation	Faible consommation	Faible consommation	Faible consommation
1	1	1	1
24V DC	24V DC	24V DC	24V DC
24V DC LED	24V DC LED	24V DC LED	24V DC LED
24V DC LED - Strip led, longueur 6 m	24V DC LED - Strip led, longueur 8 m	24V DC LED - Strip led, longueur 3 m	/
√	√	√	√
40W	40W	40W	40W
√	√	√	√
√	√	√	√
Arrêt mécanique réglable en ouverture et en fermeture	Arrêt mécanique réglable en ouverture et en fermeture	Arrêt mécanique réglable en ouverture et en fermeture	Arrêt mécanique réglable en ouverture et en fermeture
√	√	√	√
√	√	√	√
√	√	√	√
√	√	√	√
√	√	√	√
√	√	√	√
√	√	√	√
√	√	√	√
√	√	√	√
√	√	√	√
√	√	√	√
√	√	√	√
√	√	√	√
√	√	√	√
√	√	√	√
(bouton prog)	(bouton prog)	(bouton prog)	(bouton prog)
-20°C/+55°C	-20°C/+55°C	-20°C/+55°C	-20°C/+55°C
√	√	√	√
(option) √	(option) √	(option) √	(option) √
(option) √	(option) √	(option) √	(option) √
√	√	√	√
√	√	√	√
(option) √	(option) √	(option) √	(option) √
√	√	√	√
√	√	√	√
√	√	√	√
		√	√

DIMENSIONS

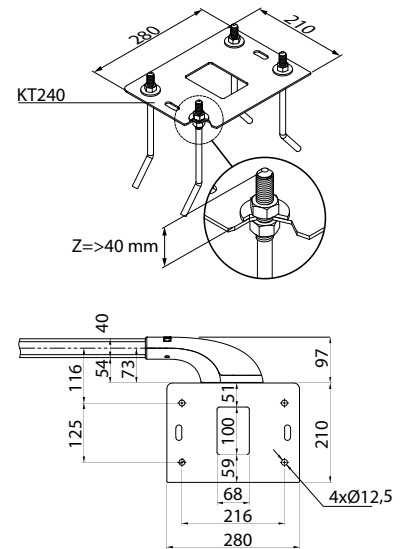
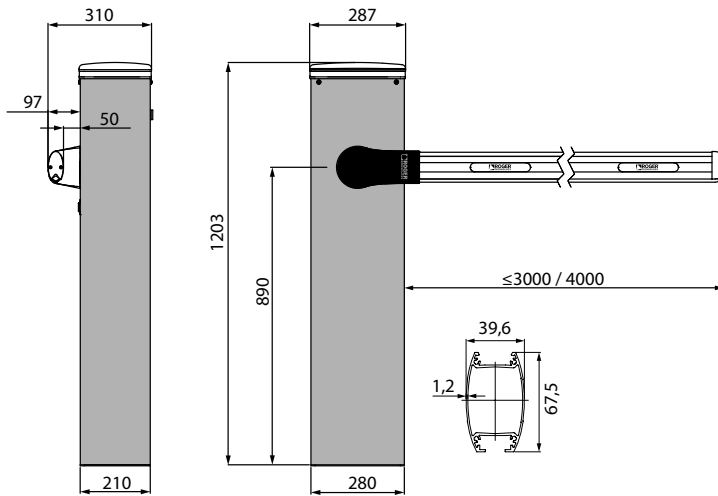
BIONIK4

BI/004

BI/004/115

BI/004/IS

BI/004/IS/115



BIONIK1

BI/001PE

BIONIK4HP

BI/004HP

BI/004HP/115

BI/004HP/IS

BI/004HP/IS/115

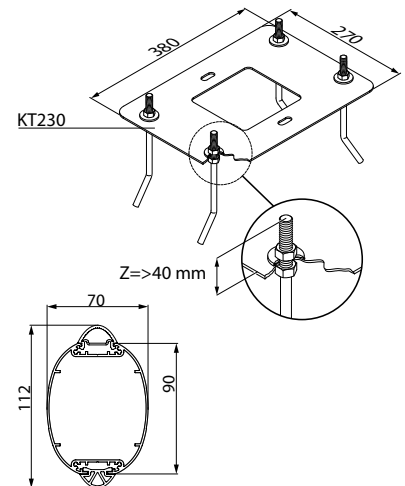
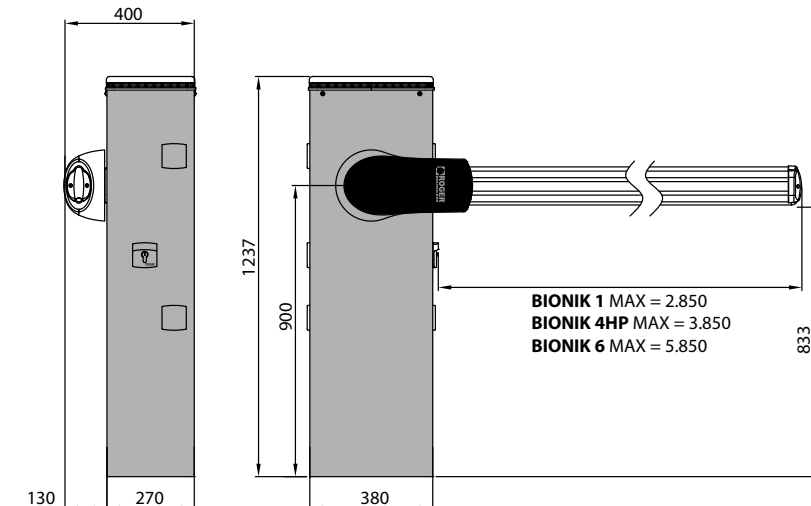
BIONIK6

BI/006

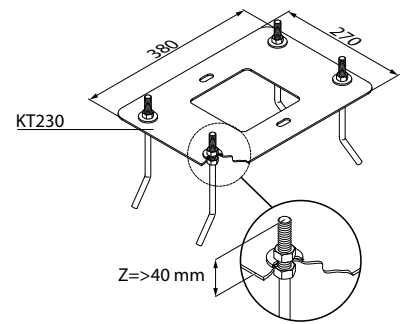
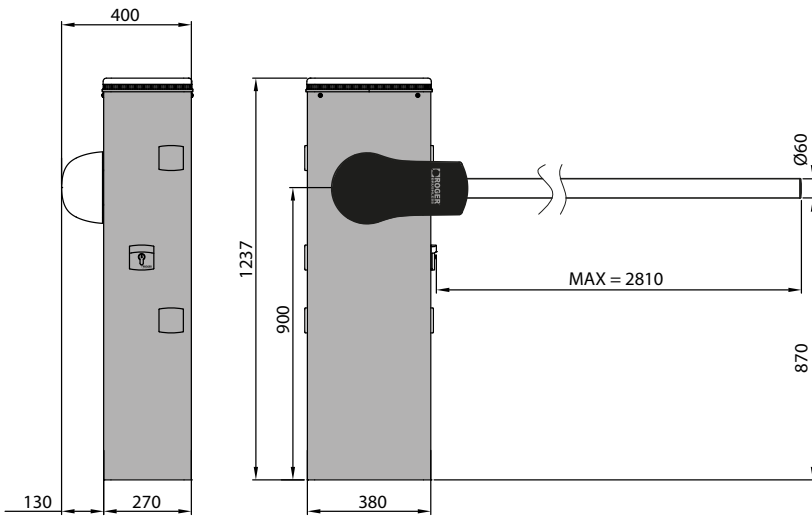
BI/006/115

BI/006/IS

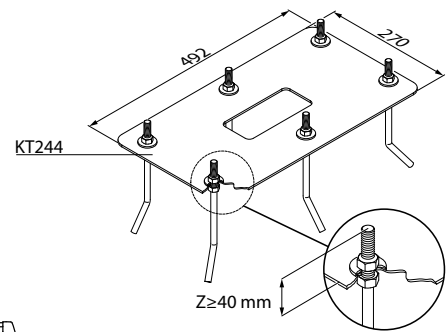
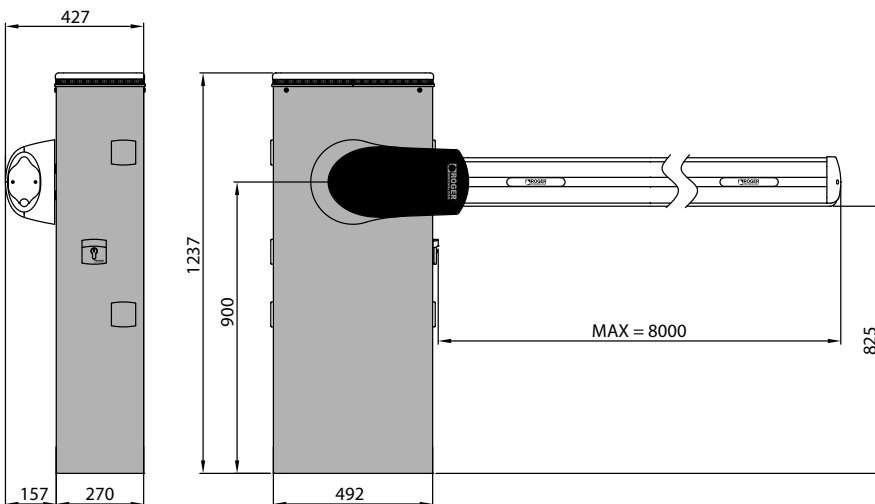
BI/006/IS/115



BIONIK1
BI/001PC
BI/001PC/115



BIONIK8
BI/008
BI/008/115



			BI/004 BI/004/115	BI/004/IS BI/004/IS/115	BI/004HP BI/004HP/115	BI/004HP/IS BI/004HP/IS/115	BI/006 BI/006/115	BI/006/IS BI/006/IS/115	BI/001PE	BI/001PC BI/001PC/115	BI/008 BI/008/115
	B73/LTM	Lampe à barre RGB et dispositif de contrôle des feux de circulation pour CTRL	✓	✓	✓	✓	✓	✓			✓
	BA/60/3	Lisse cylindrique en aluminium blanc, longueur de 3 mètres								✓	
	BA/68/3	Lisse en profil d'aluminium blanc, longueur de 3 mètres, avec caoutchouc anti-choc et capuchon definition	✓	✓							
	BA/68/4	Lisse en profil d'aluminium blanc, longueur de 4 mètres, avec caoutchouc anti-choc et capuchon definition	✓	✓							
	BA/91/3	Lisse en profil d'aluminium blanc, longueur de 3 mètres, avec caoutchouc anti-choc et capuchon definition			✓	✓	✓	✓	✓		
	BA/91/4	Lisse en profil d'aluminium blanc, longueur de 4 mètres, avec caoutchouc anti-choc et capuchon definition			✓	✓					
	BA/91/6	Lisse en profil d'aluminium blanc, longueur de 6 mètres, avec caoutchouc anti-choc et capuchon definition					✓	✓			
	BA/128/4	Lisse en profil d'aluminium blanc, longueur de 4 mètres, avec caoutchouc anti-choc et capuchon definition									✓
	BAFS/01	Appui fixe, avec caoutchouc, non réglables, pour lisses	✓	✓	✓	✓	✓	✓			✓
	BAFS/02	Appui fixe, avec caoutchouc, télescopiques réglables, avec prédisposition verrou, pour lisses	✓	✓	✓	✓	✓	✓			✓
	BAFS/03	Appui fixe, avec caoutchouc, non réglables avec prédisposition verrou, pour lisses	✓	✓	✓	✓	✓	✓			✓
	BAFS/04	Appui fixe, avec caoutchouc, télescopiques réglables, avec prédisposition verrou, pour lisses	✓	✓	✓	✓	✓	✓			✓
	BAFS/05	Appui fixe réglable avec ventouse magnétique anti-vandalisme avec carte démagnétiseur B72/DGS	✓	✓	✓	✓	✓	✓			✓

			BI/004 BI/004/115	BI/004/IS BI/004/IS/115	BI/004HP BI/004HP/115	BI/004HP/IS BI/004HP/IS/115	BI/006 BI/006/115	BI/006/IS BI/006/IS/115	BI/001PE	BI/001PC BI/001PC/115	BI/008 BI/008/115
	BAMS/01	Appui mobile pour lisses	✓	✓	✓	✓	✓	✓			✓
	BAMS/01/EXT	Extension de 20cm pour appui mobile BAMS/01	✓	✓	✓	✓	✓	✓			✓
	BARK/02	Herse mobile en aluminium laqué, assemblée avec vis de fixation en acier inox montées sur coussinets. Module unique de longueur 2 mètres	✓	✓	✓	✓	✓	✓			✓
	BI/BAT/KIT	Kit carte de raccordement et chargeur de batterie pour contrôleur brushless numérique CTRL a 36V avec 2 batteries de 12V à 4,5 Ah. Kit pour barrière BIONIK	✓	✓	✓	✓	✓	✓	✓	✓	✓
	BI/BCHP	Chargeur de batterie pour contrôleur Brushless numérique CTRL A 36V sans batteries, pour barrière BIONIK	✓	✓	✓	✓	✓	✓	✓	✓	✓
	BT12V45	Batterie 12V 4.5 Ah	✓	✓	✓	✓	✓	✓	✓	✓	✓
	CRA/BAR	Colonne pour photocellules G90/F2ES - G90/F4ES, pour l'installation espacée sur une armoire de barrière (+23cm)			✓	✓	✓	✓	✓	✓	✓
	CRA/BAR/M90	Colonne pour photocellules M90/F2ESO - M90/F4ESO pour l'installation espacée sur une armoire de barrière (+23 cm)			✓	✓	✓	✓	✓	✓	✓
	DLD1/24	Détecteur de boucle inductive à 1 boucle, 2 sortie, 24V AC/DC	✓	✓	✓	✓	✓	✓	✓	✓	✓
	DLD2/24	Détecteur de boucle inductive à 2 boucles, 2 sortie + sortie pour alarme, 24V AC/DC	✓	✓	✓	✓	✓	✓	✓	✓	✓
	JNT/BA/91	Joint de raccordement interne, en aluminium anodisé, avec vis de fixation, pour lisses BA/91			✓	✓	✓	✓	✓		
	JNT/BA/128	Joint de raccordement interne, en aluminium anodisé, avec vis de fixation, pour lisses série BA/128									✓
	KT230	Plaque de fondation pour fixation lyre de repos pour lisses codes BAFS/01, BAFS/02, BAFS/03, BAFS/04, BAFS/05			✓		✓		✓	✓	

			BI/004 BI/004/115	BI/004/IS BI/004/IS/115	BI/004HP BI/004HP/115	BI/004HP/IS BI/004HP/IS/115	BI/006 BI/006/115	BI/006/IS BI/006/IS/115	BI/001PE BI/001PC BI/001PC/115	BI/008 BI/008/115
	KT230/IS	Base de fixation en acier Inox AISI 304, avec tendeurs et vis pour BI/001PE - BI/001PC - BI/004HP - BI/006				✓		✓		
	KT231	Plaque de fondation pour fixation lyre de repos pour lisses codes BAFS/01, BAFS/02, BAFS/03, BAFS/04, BAFS/05	✓	✓	✓	✓	✓	✓		
	KT239	Kit rail DIN avec support magnétique	✓		✓		✓		✓	✓
	KT240	Base de fixation avec tendeurs et vis pour Bionik	✓							
	KT240/IS	Base de fixation en acier Inox AISI 304, avec tendeurs et vis pour BI/004		✓						
	KT244	Base de fixation avec tendeurs et vis pour BI/008								✓
	KT242	Kit de passage de câble, avec support magnétique, pour les barrières	✓		✓		✓		✓	✓
	R99/BASB20	Paquet de 20 bandes réfléchissantes pour lisse de barrière	✓	✓	✓	✓	✓	✓	✓	✓
	RL670	Cylindre européen (DIN) pour système de déverrouillage, pour les séries SMARTY - BIONIK	✓	✓						
	SND/BA/68/DW	Joint avec articulation 90° avec tirant inférieur pour lisse BA/68	✓	✓						
	SND/BA/68/UP	Joint avec articulation 90° avec tirant supérieur pour lisse BA/68	✓	✓						
	SND/BA/68/UP/RD	Joint avec articulation 90° avec tirant supérieur (version réduite) pour lisse BA/68	✓	✓						
	SND/BA/91/DW	Joint avec articulation 90° avec tirant inférieur pour lisse BA/91			✓	✓			✓	

BIONIK

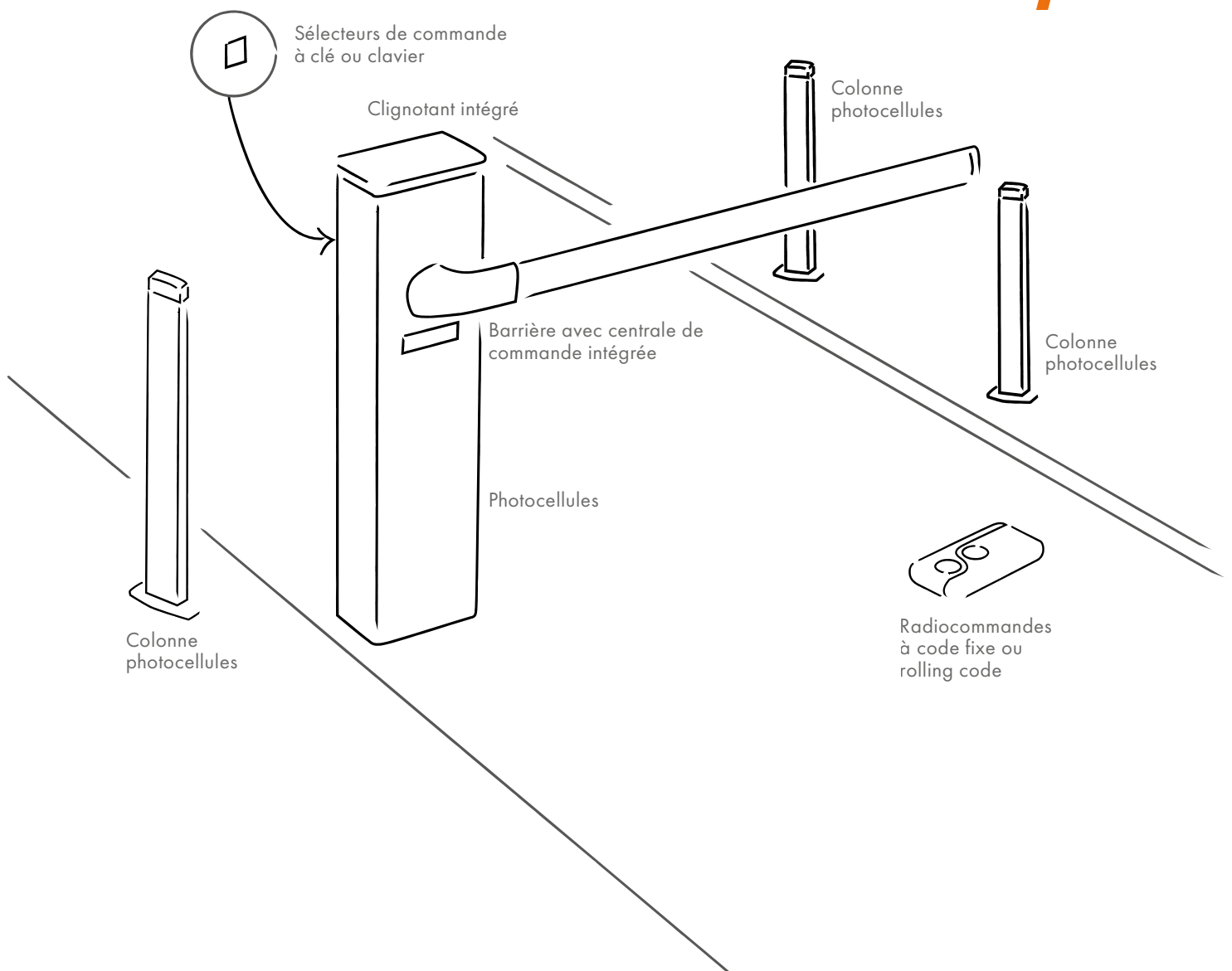
LA BARRIÈRE AUTOMATIQUE BRUSHLESS
L'ESPRIT NUMÉRIQUE

Lisse barrière éclairée et en mouvement



INSTALLATION TYPIQUE

UN EXEMPLE PRATIQUE POUR VOTRE INSTALLATION DE SUCCÈS



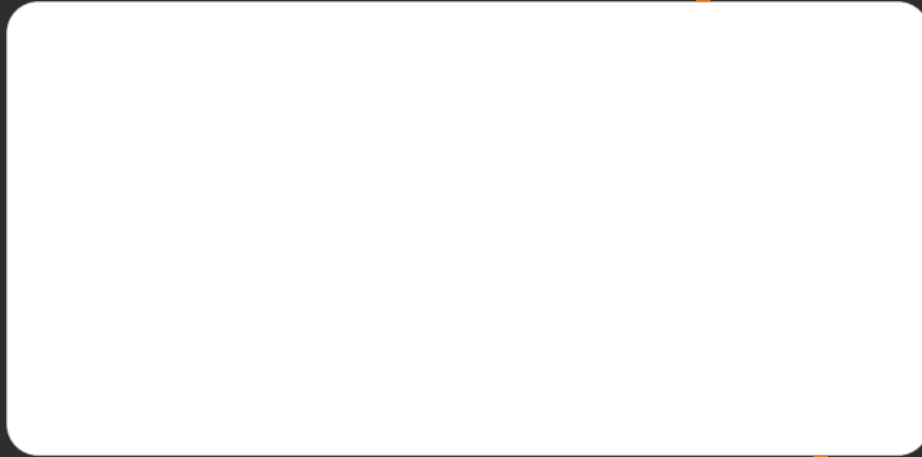
27



BARRIÈRES AUTOMATIQUES



PREMIUM DEALER / PROFESSIONAL DEALER



imagine ASSOCIATI



F99/E/018FR - 06/2023



Via S. Botticelli, 8
31021 Bonisolo di Mogliano Veneto (TV) · ITALY
T. +39 041 5937023 · F. +39 041 5937024
WWW.ROGERTECHNOLOGY.COM

